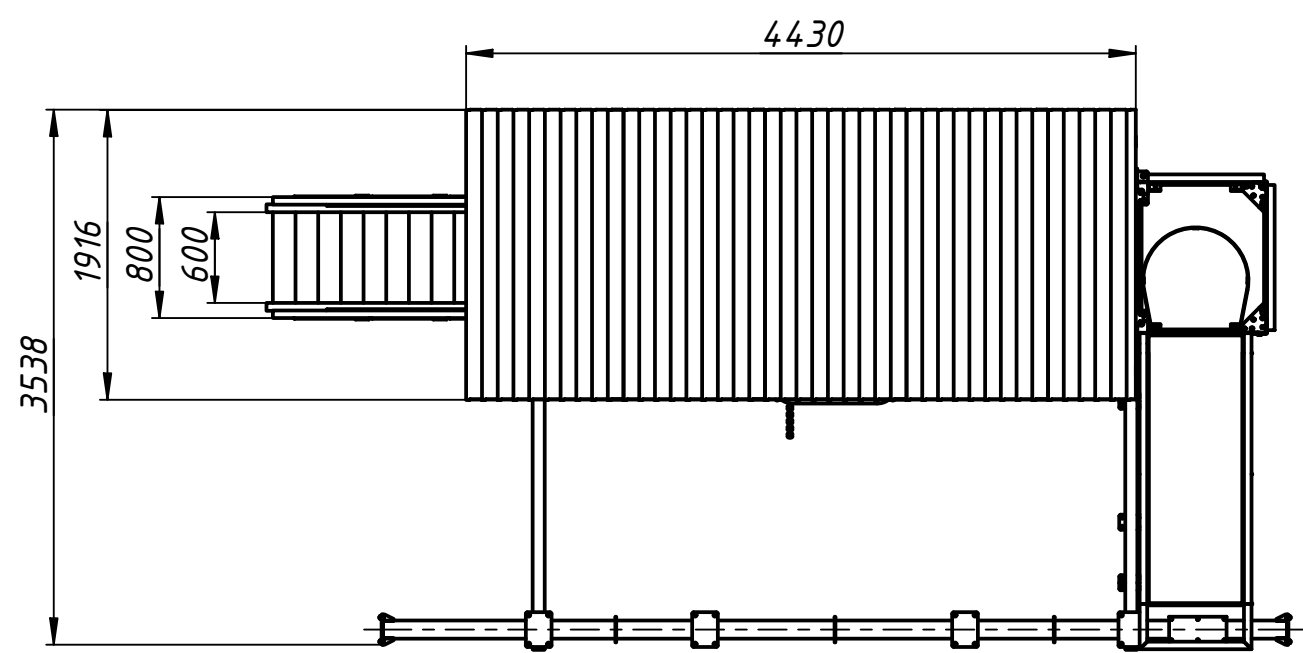
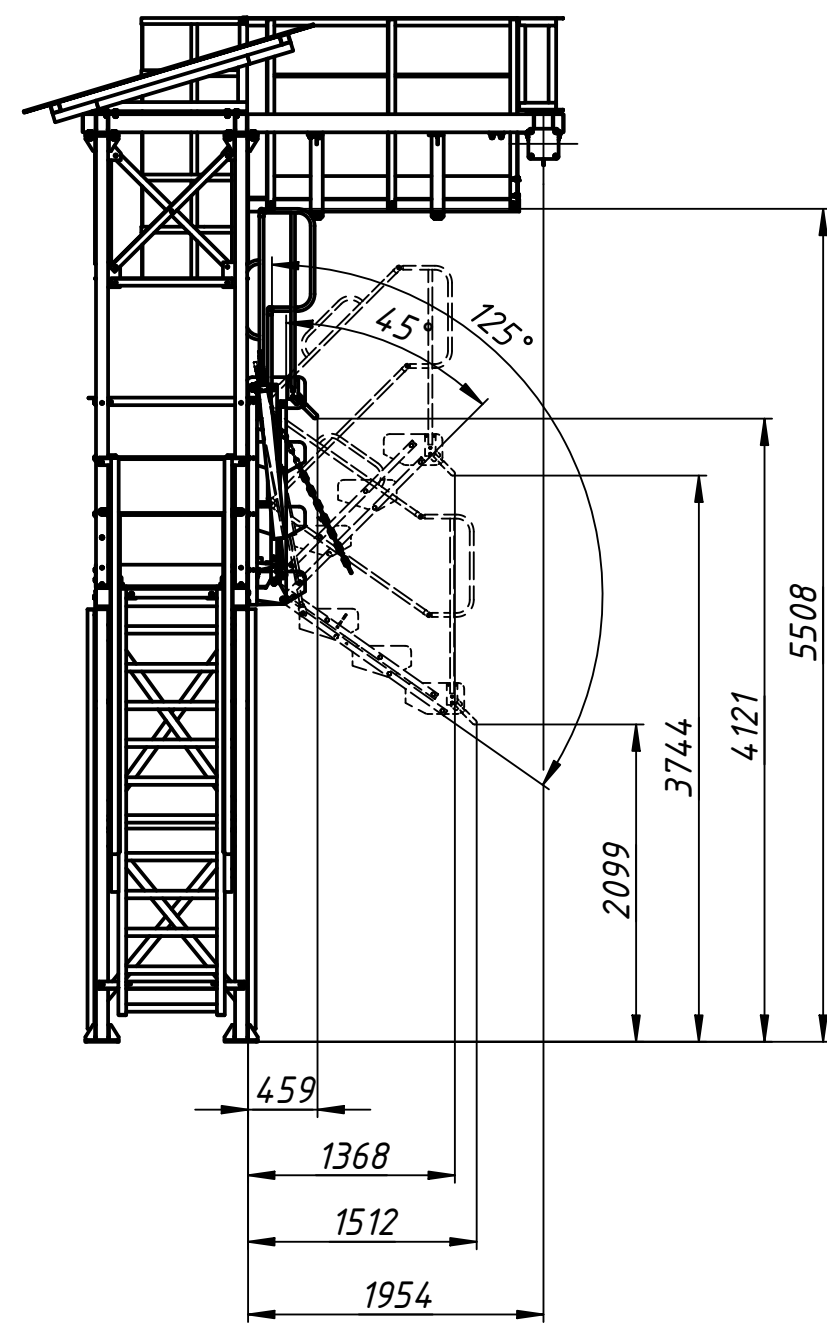
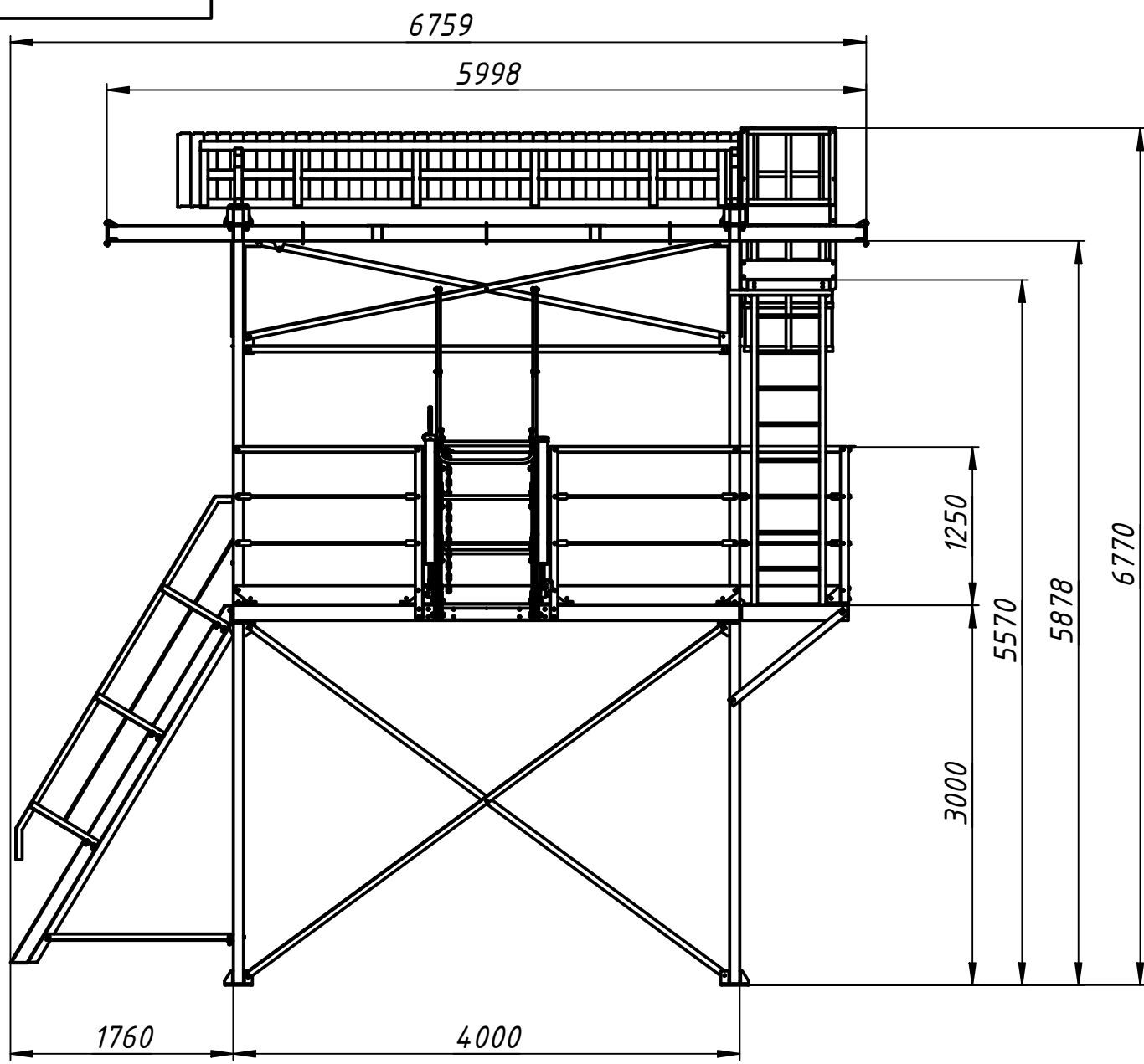
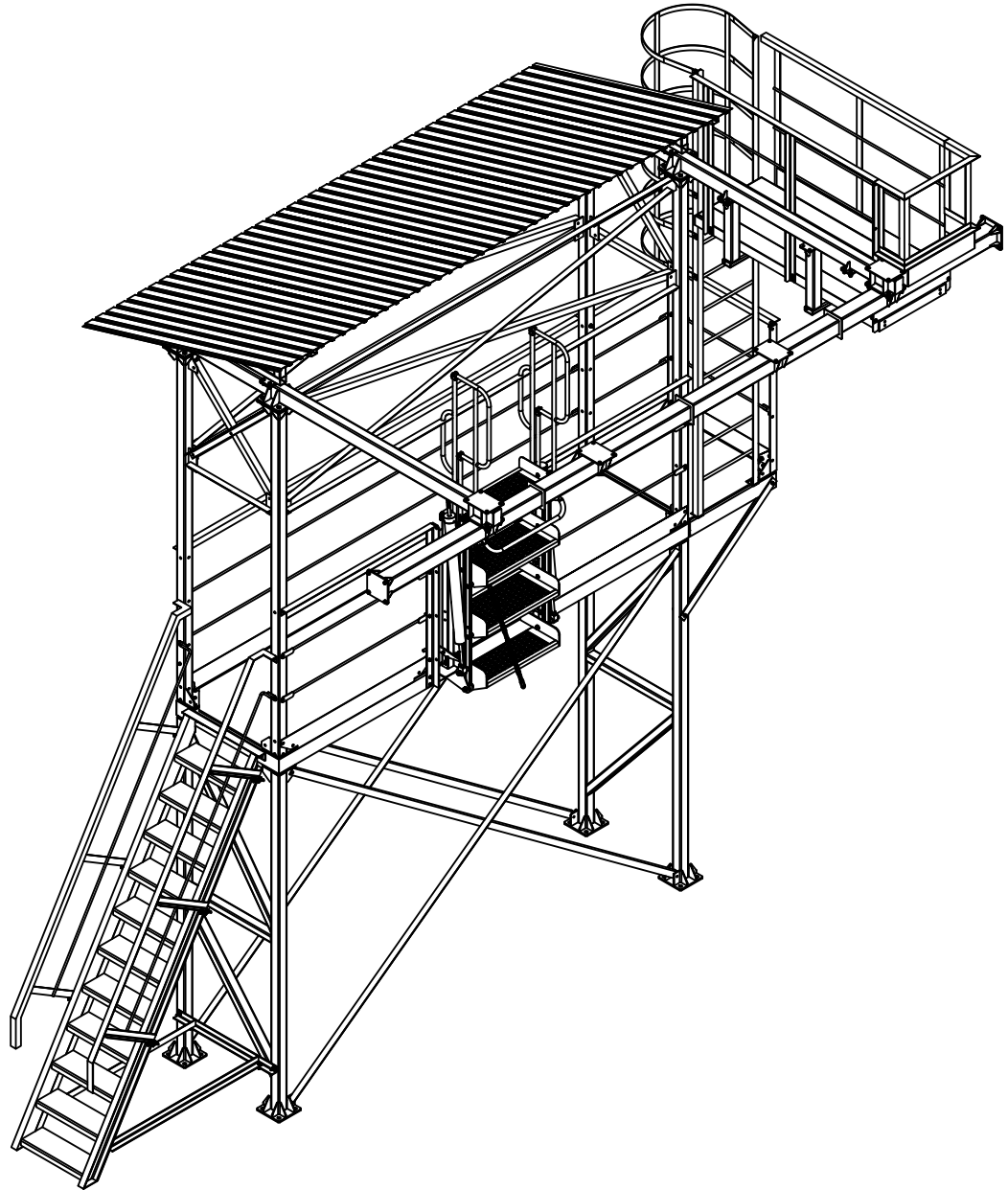


000'00'00-100'70'0-0Ц



				ПО-0.04.001-00.00.000				
Изм.	Лист	№ докум.	Подп.	Дата	Площадка обслуживания в комплекте с мостиком переходным и системой страховки	Лит.	Масса	Масштаб
Разраб.	Мезенин	Пров.	Рачаев				1878	1:50
Т. контр.					Габаритный чертеж	Лист 1	Листов 2	
Н. контр.						ГИДРАВЛИКОМ		
Утв.								

Перв. примен.
Справ. №
А
Подп. и дата
Инв. № дубл.
Взам. инв. №
Подп. и дата
Инв. № подл.



Инв. № подл.	Подп. и дата	Взам. инв. №	Инв. № дубл.	Подп. и дата
Изм.	Лист	№ докум.	Подп.	Дата

ПО-0.04.001-00.00.000

Лист

2

Копировал

Формат А4